

Induction - Pro
4 zones 91 cm
Verre



EAN 5414425017775

Zones de cuisson

- 4 zones
- Gauche : 2100/3700 W - 200x240 mm
- Gauche centre : 2100/3700 W - 200x240 mm
- Droite centre : 2100/3700 W - 200x240 mm
- Droite : 2100/3700 W - 200x240 mm

Fonctions et spécificités

- | | |
|---------------------------------------|---|
| ▪ Fonction InTouch | Standard |
| ▪ Zone flexible | 2 |
| ▪ Activation Zone flexible | Automatique |
| ▪ Fonction grill | ▪ |
| ▪ Fonction chef | ▪ |
| ▪ Fonction pot move | ▪ |
| ▪ Auto-détection des casseroles | ▪ |
| ▪ Fonction chauffe-plat (°C) | 42°C, 70°C, 94°C |
| ▪ Indication de chaleur résiduelle | ▪ |
| ▪ Fonction nettoyage | ▪ |
| ▪ Verrouillage du bandeau de commande | ▪ |
| ▪ Fonction Stop&Go | ▪ |
| ▪ Minuterie | Minuterie indépendant, Minuterie sur chaque zone, Count-up timer, Cuisson automatique |

Design

- | | |
|-----------------------|---------------------------------|
| ▪ Commande | Touch Slider |
| ▪ Couleur d'affichage | Blanc |
| ▪ Bords verre | Bords rodés |
| ▪ Encastrement | Pose standard, Pose affleurante |

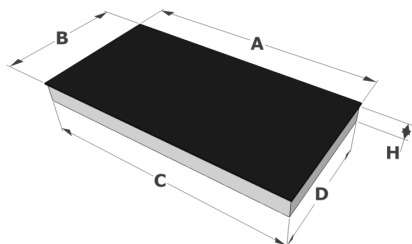
Dimensions

- | | |
|--------------------------------------|----------------|
| ▪ Dimensions du produit (LxPxH) (mm) | 910 x 410 x 51 |
| ▪ Découpe plan de travail (LxP) (mm) | 890 x 390 |

Caractéristiques techniques

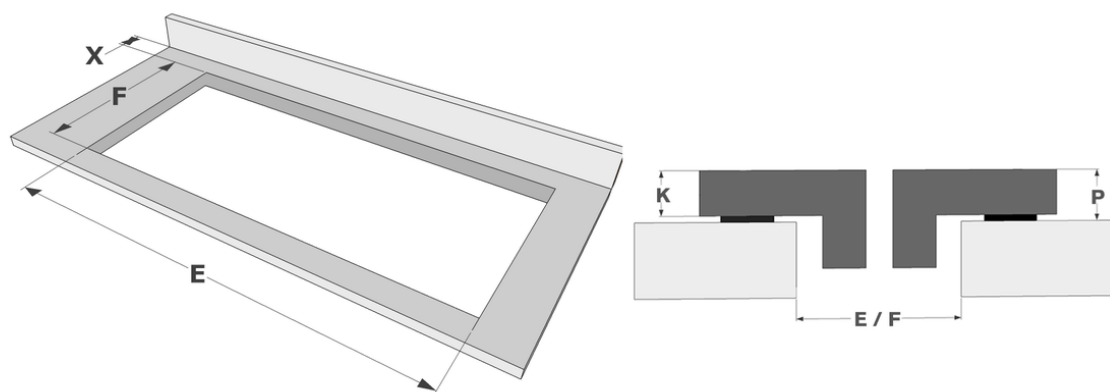
- | | |
|----------------------------|-------------------------|
| ▪ Puissance Maximale (W) | 7400 |
| ▪ Connexion électrique (V) | 230 V / 400 V - 1N / 2N |
| ▪ Fréquence (Hz) | 50-60 |
| ▪ Poids net (kg) | 13,82 |

Dimensions



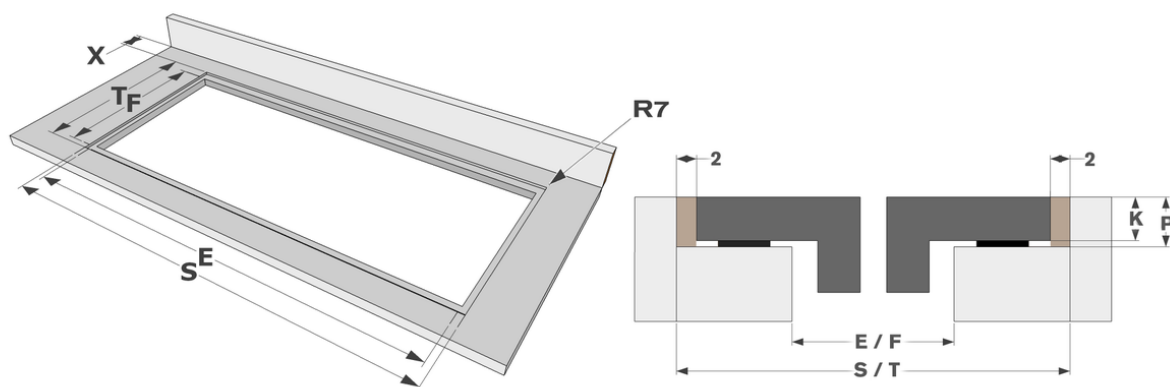
	A	B	C	D	H
mm	910	410	880	382	51

Pose standard



	E	F	K	P	X
mm	890	390	4	6	50

Pose affleurante



	E	F	S	T	K	P	X
mm	890	390	914	414	4	6	50

Accessoires

Accessoires tables



1700093

Plaque gril



1700095

Plaque teppanyaki